

# Trasmittitore con funzione di sensore magnetico di prossimità Modello G 8910 1101

**Dupline®**  
Fieldbus Installationbus



- Custodia cilindrica in ABS
- Custodia Ø11 o M14
- Distanza di attivazione: 8 mm
- Alimentato dal Dupline®
- Cavo da 1,5 m
- Canali codificabili tramite GAP 1605 con ADAPT 1605

## Descrizione prodotto

Sensore di prossimità Dupline® ad attivazione magnetica senza alimentazione con trasmettitore incorporato. Disponibile con custodia in plastica Ø11 o con filettatura metallica M14. Monitoraggio di apertura porte e finestre in sistemi di automazione edifici.

## Come ordinare

**G 8910 1101**

Modello: Dupline®  
Modello

## Selezione modelli

Diametro custodia

Distanza attivazione nominale  
 $S_n$

Ø11 mm  
M14 mm

8 mm  
8 mm

Codice di ordinazione

1 canale

Sensore di prossimità ad attivazione magnetica

G 8910 1101  
G 8910 1101 G

## Caratteristiche ingresso

Input

Sensore magnetico di prossimità

Distanza di attivazione misurata dall'estremità della fronte:

Distanza attivazione nom.  $S_n$  8 mm

Campo operativo attivazione  $S_a$   $5 \text{ mm} \leq S_a \leq 15 \text{ mm}$

Distanza di diseccitazione  $\leq 30 \text{ mm}$

Tempo di risposta

$\leq 1$  treno di impulsi

## Caratteristiche alimentazione

Alimentazione

Protezione da inversione di polarità

Corrente nominale

Alimentato dal Dupline®

Si

$< 550 \mu\text{A}$

## Caratteristiche generali

Caratteristiche ambientali

Grado di protezione

IP 67

Grado di inquinamento

3 (IEC 60664)

Temperatura di funzionamento

$-20^\circ \div +50^\circ\text{C}$

Temperatura di immagazz.

$-20^\circ \div +70^\circ\text{C}$

Resistenza meccanica

Urti

15 G (11 ms)

Vibrazioni

2 G (6 ÷ 55 Hz)

Coppia di serraggio (G8910..G)

17,5 Nm

Materiale

Custodia

PBT VALOX 325M

Filettatura (G8910..G)

Ottone nichelato

Fronte

PBT VALOX 325M

Retro

PBT VALOX 325M

Tipo cavo

4 x 34 mm<sup>2</sup>, PVC grigio,

resistente all'olio

Lunghezza cavo

1,5 m

Peso

G 8910 1101

40 g

G 8910 1101 G

60 g

## Modalità di funzionamento

Il modulo G 8910 1101 (G) è un normale sensore magnetico di prossimità, dotato però di un trasmettitore Dupline® incorporato.

Se un magnete viene posto all'interno della distanza di attivazione del sensore magnetico di prossimità, viene atti-

vato il canale in questione. Nel caso che la distanza tra il magnete ed il trasmettitore superi i 30 mm, il canale in questione viene disattivato.

E' possibile usare nella medesima applicazione diversi trasmettitori codificati sullo stesso canale. In tal caso il

canale si attiva quando uno dei sensori magnetici di prossimità viene attivato.

Per programmare il canale bisogna servirsi dell'adattatore cavo ADAPT 1605, insieme con l'unità di programmazione GAP 1605.

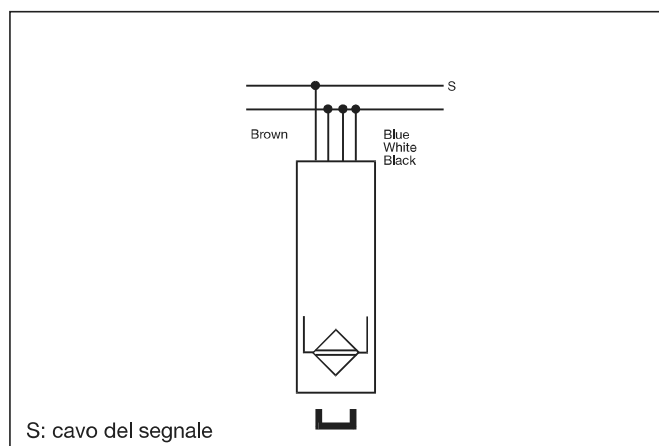
**Nota:**

Una volta effettuata la programmazione, i cavi bianco, nero e blu devono essere collegati a terra mediante il Dupline®.

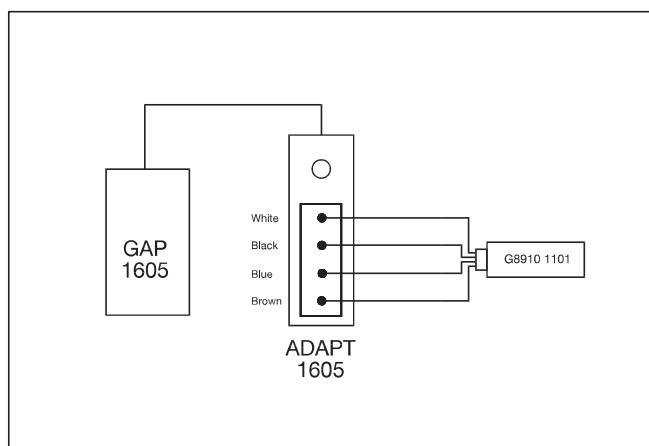
## Diagramma di funzionamento



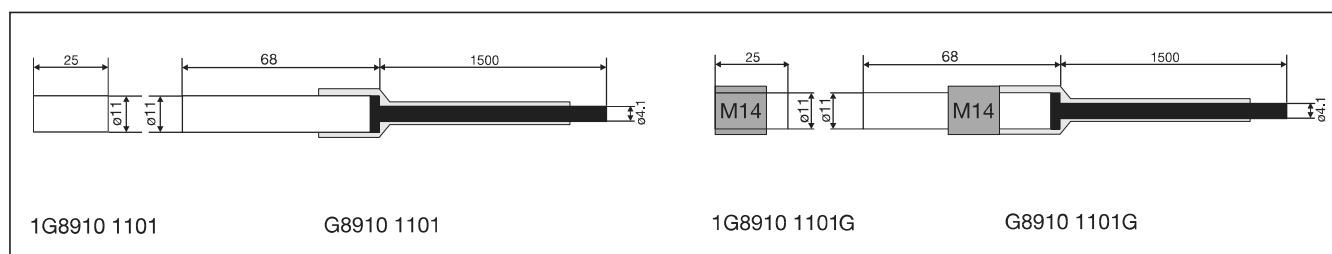
## Collegamenti elettrici



## Programmazione dei canali



## Dimensioni



## Informazioni aggiuntive

**Elementi forniti**

G 8910 1101 con magnete 1G8910 1101 in dotazione  
 G 8910 1101 G con magnete 1G8910 1101 G in dotazione

## Accessori

Magnete	1G8910 1101
Magnete con filettatura	1G8910 1101G
Box con adattatore di programmazione	ADAPT 1605