



HF-Performer II for PL-T/C/R/L/TL5C lamps

HF-Performer 2 22-42 PL-T/C/L/TL5C EII 220-240V

L'HF-Performer EII PL-T/C/R/T5c è un reattore elettronico ad alta frequenza sostenibile e compatto per un'ampia gamma di applicazioni CFL- ni. È ideale per le applicazioni che richiedono un'elevata efficienza energetica. La gamma HF-Performer EII è contraddistinta da un design robusto, è conforme a tutti gli standard internazionali pertinenti in materia di sicurezza e prestazioni ed è efficiente dal punto di vista energetico (CELMA EEI A2).

Dati del prodotto

• Caratteristiche generali

Numero di lampade stimate	2 pezzi
Potenza stimata reattore-lampada	22-42
Tipo di lampada	PL-T/C/L/TL5C
Codice di impiego	EII
Tensione di rete	220-240 V
Frequenza di rete	50/60 Hz
Metodo di accensione	Warm Start
Durata di vita in ore al 90%	50000 hr
Indice rendimento energetico	A2

Protezione sovraccarico 320Vac	48 hr
Protezione sovraccarico 350Vac	2 hr
Fattore potenza 100% in uscita	0.95 -
Perdite di potenza meccanismo	4.35-4.93 W
Fattore flusso del reattore	1 -
Fattore di cresta	1.7 (max) -
Tempo d'innesco	0.52 (max) s
Frequenza operativa	45 kHz
Totale deformazione armonica E	12 %
Livello di rumorosità	Inaudibile

• Caratteristiche di funzionamento

Riaccensione automatica	Yes
Tensione lampade accese	176-254
Tensione accensione lampada	198-254 V
Deviazione costante di potenza	-2%/+2%
Picco corrente all'accensione	31 (max) A
Durata corrente	0.35 ms
Numero di alimentatori su MCB	12 x
Perdita corrente a terra	0.5 mA
Tensione (min-max) di sicurezza	-10%/+10%
Tensione di esecuzione	-8%/+6%

• Caratteristiche di cablaggio

Potenza cavo uscita/terra	100 pF
Potenza cavo uscita reciproca	100 pF
Connett. per terminali di ingr	Insert
Connett. per terminali di usci	Insert
Lunghezza massima cavo	0.75 m
Lunghezza neon	7.5-8.5 mm
Doppia installazione Princ/Sec	Not applicable [Master/Slave oper. not applicable]
Diam. filo term.ingresso batt.	0.50-1.50 mm ²
Diam. filo dei terminali uscita	0.50-1.50 mm ²



asimpleswitch.com

PHILIPS

sense and simplicity

HF-Performer II for PL-T/C/R/L/TL5C lamps

• Caratteristiche della temperatura

Temperatura involucro reattore	75 C
Temperatura max invol reattore	75 (max) C
Temperatura d'innescio	-25 (min), 50 (max) C
Temperatura ambiente	-25 (min), 50 (max) C
Temperatura di stoccaggio	-40 (min), 80 (max) C

• Dimensioni prodotto

Lunghezza A1	103.0 mm
Distanza foro di fissaggio A2	93.5 mm
Larghezza B1	67.0 mm
Distanza foro fissaggio B2	57.5 mm
Altezza C1	30.0 mm
Diametro foro di fissaggio D1	4.5 mm

• Certificazioni e applicazioni

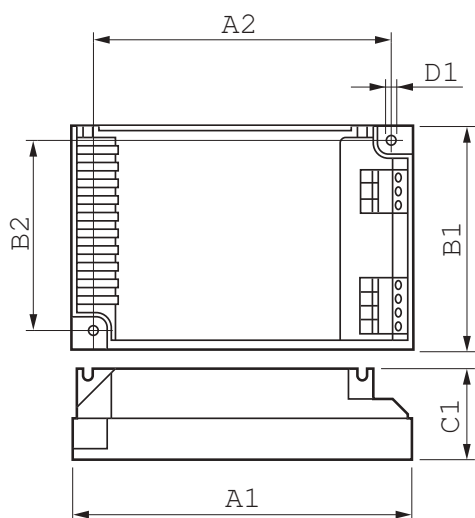
EMI 9kHz .. 30 MHz	EN 55015
EMI 30 MHz .. 1000MHz	EN 55022 level B [Level = Class]
Standard di sicurezza	IEC 61347-2-3
Prestazioni standard	IEC 60929
Qualità standard	ISO 9000:2000

Standard ambientali	ISO 14001
Emissione armonica di corrente	IEC 61000-3-2
Immunità EMC	IEC 61547
Vibrazioni	IEC 68-2-6 Fc
Urti	IEC 68-2-29 Eb
Umidità	EN 61347-2-3 clause 11
Punti di approvazione	ENEC / VDE-EMV
Marchio CE	Yes
Marchio temperatura	110 [Yes]
Standard di emergenza	IEC 60598-2-22

• Dati prodotto

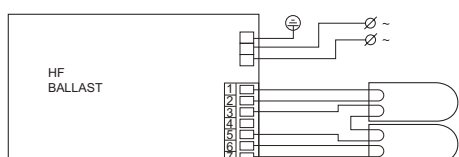
Codice ordine	913999 30
Codice prodotto	871150091399930
Nome prodotto	HF-P 2 22-42 PL-T/C/L/TL5C EII 220-240V
Ordine nome prodotto	HF-P 2 22-42 PL-T/C/L/TL5C EII 220-240V
Pezzi per scatola	1
Quantità per imballo	12
Scatola per imballo	12
Codice a barre sul prodotto - EAN1	8711500913999
Codice a barre sull'imballo	8711500914019
Codice logistico - 12NC	913700630866
Peso netto per pezzo	0.150 kg

Disegno tecnico



HF-Performer 2 22-42 PL-T/C/L/TL5C EII 220-240V

Product	A1 (Norm)	A2 (Norm)	B1 (Norm)	B2 (Norm)	C1 (Norm)	D1 (Norm)
HF-P 2 22-42 PL-T/C/L/TL5C EII 220-240V	103.0	93.5	67.0	57.5	30.0	4.5





© 2012 Koninklijke Philips Electronics N.V.
Tutti i diritti riservati.

Le specifiche sono soggette a modifica senza previa notifica. Trademarks are the property of Koninklijke Philips Electronics N.V. or their respective owners.

www.philips.com/lighting

2012, Novembre 28
Dati soggetti a modifiche