

Manuale installatore - Installer guide
Manuel installateur - Technisches Handbuch
Instrucciones instalador - Manual do instalador



692E

Dispositivo protezione da sovratensioni
Power surge protection device
Dispositif de protection contre surtensions
Überspannungsschutz
Dispositivo protección contra sobretensiones
Dispositivo proteção contra tensões extra

692E**IT**

Il manuale istruzioni è scaricabile dal sito www.vimar.com

Descrizione

L'art.692E è un dispositivo di protezione contro tensioni superiori ai 40 Volt per impianti Due fili Elvox e VideoKit per protegge (video) citofoni, targhe e centralini. La protezione è ideata contro fulmini, inserzione/di-sinserzione di carichi dell'impianto elettrico che provochino disturbi elettromagnetici.

Caratteristiche

- Dimensioni 55,8 x 57,5 x 18,2 su custodia DIN 1 modulo.
- Può essere alloggiato dentro una scatola di derivazione o su barra DIN.
- Temperatura di esercizio + 5 / + 40 °C.

Collegamenti

La protezione è dotata di una coppia di morsetti per collegare il cavo del montante all'ingresso IN e di una coppia di morsetti per l'uscita del montante OUT.

Si consiglia l'installazione delle protezioni, sul montante nelle vicinanze della targa / posto esterno / telecamera. La maggiore protezione dalle scariche, viene offerta tanto più la protezione è posizionata vicino al dispositivo da proteggere (targa / posto esterno / telecamera).

Per quanto riguarda il posto interno, si consiglia l'installazione del dispositivo, nei montanti con lunghe tratte tra alimentatore e citofono/videocitofono soprattutto quando il montante esce dall'edificio dove è installato l'alimentatore Art. 6922. Tuttavia per limitare il numero dei dispositivi di protezione, è possibile installare il dispositivo alla base del montante per ogni edificio.

EN

Télécharger le manuel d'instructions sur le site www.vimar.com

Description

Type 692E is a device providing protection against voltages in excess of 40 volts for Elvox Two-Wire and Videokit installations, to protect monitors/interphones, entrance panels and switchboards. It is designed to protect against lightning and connection/disconnection of loads that cause electromagnetic disturbances in the electrical installation.

Specifications

- Dimensions 55.8 x 57.5 x 18.2 in 1-module DIN housing.
- It can be installed in a junction box or on DIN rail.
- Operating temperature + 5 / + 40 °C.

Connections

The protector is equipped with a pair of terminals to connect the riser cable to the input (IN) and a pair of terminals for the riser output (OUT). We recommend installing the protectors on the riser near to the entrance panel / speech unit / video camera. The nearer the protector is positioned to the equipment to be protected (entrance panel / speech unit / video camera), the better the protection against discharges.

As regards the indoor station, we recommend installing the device in the cable risers with long cable sections between the power supply unit and the interphone/monitor, especially when the cable riser exits the building at the point where power supply unit Art. 6922 is installed. However to limit the number of protection devices, it is possible to install the device at the base of the cable riser for each building.

FR

El manual de instrucciones se puede descargar en la página web www.vimar.com

Description

L'art. 692E est un dispositif de protection contre les tensions supérieures à 40 volts pour les installations Deux Fils Elvox et Kit Vidéo pour protéger les moniteurs, postes d'appartement, plaques et standards. La protection est utilisée contre la foudre, l'insertion/désinsertion de charges de l'installation électrique qui peuvent provoquer des perturbations électromagnétiques.

Caractéristiques

- Dimensions 55,8 x 57,5 x 18,2 sur habillage DIN 1 module.
- Il peut être logé dans un boîtier de dérivation ou sur rail DIN.
- Température d'exercice + 5 / + 40 °C.

Raccordements

La protection est équipée d'une paire de bornes pour relier le câble du montant à l'entrée IN et d'une paire de bornes pour la sortie du montant OUT. Il est conseillé d'installer des protections sur le montant à proximité de la plaque / micro haut-parleur / caméra. Plus le dispositif de protection est positionné près de l'élément à protéger (plaque / micro haut-parleur, caméra) et plus la protection contre les décharges est grande.

En ce qui concerne le poste interne, il est conseillé d'installer le dispositif dans les montants avec de longues distances entre l'alimentateur et le portier audio/vidéo, surtout lorsque le montant sort du bâtiment où l'alimentateur Art. 6922 est installé. Pour limiter le nombre de dispositifs de protection, il est néanmoins possible d'installer le dispositif à la base du montant dans chaque bâtiment.

692E

DE

The instruction manual is downloadable from the site www.vimar.com

Beschreibung

Der Art.692E ist eine Sicherheitseinrichtung gegen Spannungen über 40 Volt für Elvox Due Fili Anlagen und Videokits zum Schutz von Monitoren, Haustelefonen, Klingeltableaus und Pfortnerzentralen. Ausgelegt zum Schutz gegen Blitzschlag sowie zum Verbinden/Trennen von Lasten, die elektromagnetische Störungen in der elektrischen Anlage verursachen.

Technische Merkmale

- Maße 55,8 x 57,5 x 18,2 in DIN-Gehäuse, 1 Modul.
- Installation in einer Abzweigdose oder auf DIN-Schiene.
- Betriebstemperatur + 5 / + 40 °C.

Anschlüsse

An der Sicherheitseinrichtung befindet sich ein Klemmenpaar für den Anschluss der Steigleitung am Eingang IN, und ein weiteres Klemmenpaar für den Ausgang der Steigleitung OUT.

Es wird empfohlen, die Sicherheitseinrichtungen in der Steigleitung, in der Nähe vom Klingeltableau / Sprechstelle / Kamera zu installieren. Je näher die Sicherheitseinrichtung an dem zu schützenden Gerät (Klingeltableau / Sprechstelle / Kamera) installiert wird, desto größer ist der Schutz vor Entladungen.

Hinsichtlich der Innenstation empfiehlt sich die Installation des Geräts mit langen Leitungsabschnitten in die Steigleitungen zwischen Netzgerät und Haus-/Videohaustelefon, besonders bei Austreten der Steigleitung aus dem Gebäude, in dem das Netzgerät Art. 6922 installiert ist. Um die Anzahl der Schutzvorrichtungen einzuschränken, kann das Gerät allerdings am unteren Ende der Steigleitung in jedem Gebäude installiert werden.

ES

Die Bedienungsanleitung ist auf der Website www.vimar.com zum Download verfügbar

Descripción

El Art.692E es un dispositivo de protección contra tensiones superiores a 40 voltios para equipos Due Fili Elvox y VideoKit, videoporteros/porteros automáticos, placas y centralitas. La protección actúa contra rayos, conexión/desconexión de cargas de la instalación eléctrica que pudieran causar perturbaciones electromagnéticas.

Características

- Medidas 55,8 x 57,5 x 18,2 en funda DIN 1 módulo.
- Puede alojarse en una caja de derivación o barra DIN.
- Temperatura de funcionamiento: + 5 / + 40 °C.

Conexiones

La protección está provista de dos bornes, para conectar el cable del montante a la entrada IN, y de dos bornes para la salida del montante OUT. Se recomienda instalar las protecciones en el montante cerca de la placa / aparato externo / cámara. La protección contra descargas es mayor al disminuir la distancia del dispositivo a proteger (placa / aparato externo / cámara).

Para el aparato externo, se recomienda instalar en el dispositivo, en los montantes con tramos largos, entre el alimentador y el portero automático/videoportero, sobre todo cuando el montante sale del edificio donde está instalado el alimentador Art. 6922. Sin embargo, para limitar el número de protecciones, es posible instalar el dispositivo en la base del montante para cada edificio.

PT

É possível descarregar o manual de instruções no site www.vimar.com

Descrição

Art. 692E é um dispositivo de protecção contra tensões superiores a 40 Volts para instalações Due fili Elvox e Kits de Vídeo para proteger monitores, telefones, botoneiras e centrais. A protecção foi concebida contra raios, activação/desactivação de cargas da instalação eléctrica que provoquem interferências electromagnéticas.

Características

- Dimensões 55,8 x 57,5 x 18,2 em caixa DIN 1 módulo.
- Pode estar dentro de uma caixa de derivação ou numa calha DIN.
- Temperatura de funcionamento + 5 / + 40 °C.

Ligações

A protecção é dotada de um par de bornes para ligar o cabo da coluna montante à entrada IN e de um par de bornes para a saída da coluna montante OUT. Recomenda-se a instalação das protecções na coluna montante nas imediações da botoneira/posto externo/telecâmara.

No que diz respeito ao posto interno, é aconselhável a instalação do dispositivo, nas colunas montantes com tracos longos entre o alimentador e o telefone/monitor, sobretudo quando a coluna montante sai do edifício onde está instalado o alimentador Art. 6922. Todavia, para limitar o número dos dispositivos de protecção, é possível instalar o dispositivo na base da coluna montante para cada edifício.

692E**Legenda per schemi di collegamento - Legenda for wiring diagram****Légende pour schémas de raccordement - Beschriftung für Schalpläne****Leyenda para esquemas de conexionado - Legenda para esquemas de conexionado**

Sezione minima conduttori - Minimum conductor section - Section minimale conducteurs Mindesleitungsdurchmesser - Sección mínima conductores - Secção mínima condutores	
Morsetti - Terminals - Bornes Klemmen - Bornes - Terminais	Ø fino a 10m - Ø up to 10m - Ø jusqu'à 10m Ø bis 10m - Ø hasta 10m - Ø até 10m
Serratura elettrica - Electric lock - Gâche électrique Elektrisches Türschloss - Cerradura eléctrica - Trinco eléctrico	1,5 mm ²
Altri - Others - Autres - Andere - Otros - Outros: -, +U, +I, -L (#)	1 mm ²
<p># Gli alimentatori supplementari (Art. 6923, 6582, 6982) devono essere installati il più vicino possibile al dispositivo a cui vengono collegati. Additional power supply units (type 6923, 6582, 6982) must be installed as near as possible to the device to which they are connected. Les alimentations supplémentaires (Art. 6923, 6582, 6982) doivent être installées le plus près possible du dispositif auquel elles sont reliées. Die zusätzlichen Netzgeräte (Art. 6923, 6582, 6982) müssen so nah wie möglich am daran angeschlossenen Gerät installiert werden. Los alimentadores suplementarios (Art. 6923, 6582, 6982) deben instalarse lo más cerca posible al dispositivo al que se conectan. Los alimentadores suplementares (Art. 6923, 6582, 6982) devem ser instalados o mais próximo possível do dispositivo ao qual estão ligados.</p>	

692E

* TERMINAZIONE BUS

Questa nota si applica a tutti i dispositivi della tecnologia **Due Fili Plus** dotati del "connettore o dip-switch di terminazione BUS" identificato dalla scritta serigrafica "ABC" e segnalato sugli schemi di collegamento con *.

Per il corretto adattamento della linea va effettuato il settaggio secondo la seguente regola:

Mantenere posizione "A" se il BUS entra ed esce dal dispositivo;
Spostare in posizione "B" (se cavo Elvox) oppure in posizione "C" (se cavo "CAT5" con i doppi accoppiati), se la linea del BUS "termina" nel dispositivo stesso.

"A" = NESSUNA TERMINAZIONE

"B" = TERMINAZIONE 100 ohm

"C" = TERMINAZIONE 50 ohm

IMPIANTI CON DISTRIBUTORE PASSIVO 692D (versione "barra din")

Utilizzare SEMPRE l'uscita 1 del distributore art.692D (l'unica che non ha il ponticello di terminazione). Per la terminazione dell'art.692D:

Se le uscite "OUT", "2", "3" o "4" non vengono utilizzate, MANTENERE il ponticello sul connettore "TOUT", "T2", "T3" o "T4". Il ponticello "TOUT" di default è in posizione "100" (cavo Elvox), posizionarlo su "50" solo se si utilizza un cavo CAT5 con i doppi accoppiati.

IMPIANTI CON DISTRIBUTORE ATTIVO 692D/2.

Il ponticello di terminazione va posizionato su "B" (per cavo Elvox) o su "C" (per cavo CAT5 con doppi accoppiati) SE E SOLO SE il BUS termina sul dispositivo stesso. Va lasciato su "A" se si effettua l'entra-esce utilizzando i morsetti 1-2 del 692D/2.

* BUSTERMINIERUNG

Dieser Hinweis gilt für alle Geräte der Technologie **Due Fili Plus** mit "Steckverbinder oder DIP-Schalter der Busterminierung", der mit dem Aufdruck "ABC" markiert und der auf den Anschlussplänen mit * gekennzeichnet ist.

Für die korrekte Anpassung der Leitung ist die Einstellung gemäß der folgender Regel vorzunehmen: Die Position "A" beibehalten, wenn der BUS vom Gerät ein- und wieder austritt;
Auf Position "B" (Elvox-Kabel) bzw. in Position "C" ("CAT-5-Kabel" mit gepaarten Doppeladern), versetzen, wenn die Busleitung im Gerät selbst "terminiert".

"A" = KEINE TERMINIERUNG

"B" = TERMINIERUNG 100 Ohm

"C" = TERMINIERUNG 50 Ohm

ANLAGEN MIT PASSIVVERTEILER ART.692D (Version für "DIN-Schiene")

IMMER den Ausgang 1 des Verteilers Art.692D verwenden (der einzige ohne Terminierungs-Steckbrücke). Für die Terminierung von Art.692D: Wenn die Ausgänge "OUT", "2", "3" oder "4" nicht benutzt werden, die Steckbrücke am Steckverbinder "TOUT", "T2", "T3" bzw. "T4" EINGESETZT LASSEN. Die Standardposition der Steckbrücke "TOUT" ist "100" (Elvox-Kabel), nur bei Verwendung eines Cat-5-Kabels auf "50" setzen.

ANLAGEN MIT AKTIVVERTEILER ART. 692D/2.

NUR WENN DER BUS im Gerät selbst endet, muss die Terminierungs-Steckbrücke in Position "B" (Elvox-Kabel) bzw. in "C" (Cat-5-Kabel) eingesetzt werden. Bei Ein-/Austritt an den Klemmen 1-2 des Art. 692D/2 muss sie in Position "A" gelassen werden.

* BUS TERMINATION

This note applies to all devices with **Due Fili Plus** technology equipped with "BUS termination connector or dip-switch", which is identified by the screen-printed letters "ABC" and marked on the wiring diagrams with *.

For correct adaptation of the line, make the setting according to the following rule:

Maintain position "A" if the BUS enters and exits from the device;

Move to position "B" (if Elvox cable) or to position "C" (if CAT5 twisted pair cable) if the BUS line terminates in the device itself.

"A" = NO TERMINATION

"B" = TERMINATION 100 ohm

"C" = TERMINATION 50 ohm

INSTALLATIONS WITH PASSIVE DISTRIBUTOR 692D (DIN rail version)

ALWAYS use output 1 on distributor type 692D (the only one that has no termination jumper).

For termination of type 692D: If outputs "OUT", "2", "3" or "4" are not used, KEEP the jumper on the "TOUT", "T2", "T3" or "T4" connector. The default "TOUT" connector is in the "100" position (Elvox cable), position it to "50" only if using a CAT5 twisted pair cable.

INSTALLATIONS WITH ACTIVE DISTRIBUTOR 692D/2.

The termination jumper must be positioned on "B" (for Elvox cable) or on "C" (for CAT5 twisted pair cable) IF AND ONLY IF the BUS terminates at the device itself. It must be left on "A" if effecting entry-exit using terminals 1-2 on 692D/2.

* TERMINACIÓN DEL BUS

Esta nota se aplica a todos los dispositivos con tecnología **Due Fili Plus** provistos de "conector o conmutador DIP de terminación BUS" identificado por la serigrafía "ABC" y marcado en los esquemas de conexión con *.

Para la correcta adaptación de la línea hay que realizar la configuración según la regla siguiente:

Mantener la posición "A" si el BUS entra y sale del dispositivo;

Desplazar a la posición "B" (si el cable es Elvox) o bien a la posición "C" (si el cable es "CAT5" con los pares acoplados), si la línea del BUS "termina" en el propio dispositivo.

"A" = Ninguna TERMINACIÓN

"B" = TERMINACIÓN 100 ohmios

"C" = TERMINACIÓN 50 ohmios

EQUIPOS CON DISTRIBUTOR PASIVO 692D (versión con "riel DIN")

Utilice SIEMPRE la salida 1 del distribuidor Art. 692D (la única que no tiene el conector puente de terminación).

Para la terminación del Art. 692D: Si no se utilizan las salidas "OUT", "2", "3" o "4", mantenga el conector puente en el conector "TOUT", "T2", "T3" o "T4". Por defecto, el conector puente "TOUT" está en posición "100" (cable Elvox); colóquelo en "50" solo si se utiliza un cable CAT5 con los pares acoplados.

EQUIPOS CON DISTRIBUTOR ACTIVO 692D/2.

El conector puente de terminación debe posicionarse en "B" (para el cable Elvox) o en "C" (para el cable CAT5 con pares acoplados) EXCLUSIVAMENTE Si el BUS termina en el dispositivo. Debe dejarse en "A" si se utilizan los bornes 1-2 del 692D/2 para entrada-salida.

* TERMINAISON BUS

Cette remarque concerne tous les dispositifs de la technologie **Due Fili Plus** dotés du « connecteur ou du commutateur de terminaison du Bus » identifié par « ABC » et indiqué sur les schémas par un *.

Pour l'adaptation correcte de la ligne, procéder au réglage selon la règle ci-après :

Conservier la position « A » si le Bus entre et sort du dispositif ;

Déplacer sur la position « B » (câble Elvox) ou sur la position « C » (câble « CAT5 » à paires torsadées), si la ligne du Bus « arrive » au dispositif.

"A" = AUCUNE TERMINAISON

"B" = TERMINAISON 100 ohm

"C" = TERMINAISON 50 ohm

INSTALLATIONS AVEC DISTRIBUTEUR PASSIF 692D (version "rail DIN")

Utiliser TOUJOURS la sortie 1 du distributeur art. 692D (la seule qui n'a pas le pontet de terminaison).

Pour la terminaison de l'art. 692D : si toutes les sorties "OUT", "2", "3" ou "4" ne sont pas utilisées, MAINTENIR le pontet sur le connecteur "TOUT", "T2", "T3" ou "T4". Le pontet "TOUT" par défaut est en position "100" (câble Elvox), le positionner sur "50" uniquement si l'on utilise un câble CAT5 à paires torsadées.

INSTALLATIONS AVEC DISTRIBUTEUR ACTIF 692D/2.

Le pontet de terminaison doit être positionné sur "B" (pour câble Elvox) ou sur "C" (pour câble CAT5 avec paires torsadées) UNIQUEMENT Si le BUS se termine sur ledit dispositif. Il doit être laissé sur "A" si l'on effectue l'entrée-sortie en utilisant les bornes 1-2 de l'art. 692D/2.

* TERMINAÇÃO BUS

Esta nota aplica-se a todos os dispositivos da tecnologia **Due Fili Plus** dotados do "conector ou dip-switch de terminação BUS" identificado pela marca serigráfica "ABC" e assinalado nos esquemas de ligação com *.

Para a adaptação correcta da linha deve fazer-se a configuração de acordo com a seguinte regra:

Mantenha a posição "A" se o BUS entrar e sair do dispositivo;

Desloque-se para a posição "B" (se for um cabo Elvox) ou para a posição "C" (se for um cabo "CAT5" com os pares entrançados acoplados), se a linha do BUS "terminar" no próprio dispositivo.

"A" = NENHUMA TERMINAÇÃO

"B" = TERMINAÇÃO 100 ohm

"C" = TERMINAÇÃO 50 ohm

INSTALAÇÕES COM DISTRIBUTOR PASSIVO 692D (versão com "calha DIN")

Utilize SEMPRE a saída 1 do distribuidor art. 692D (a única que não tem a ponte de terminação). Para a terminação do art. 692D: Se as saídas "OUT", "2", "3" ou "4" não forem utilizadas, MANTENHA a ponte no conector "TOUT", "T2", "T3" ou "T4". Por defeito, a ponte "TOUT" está na posição "100" (cabo Elvox), coloque-o em "50" apenas se utilizar um cabo CAT5 com os pares de fios entrelaçados acoplados.

INSTALAÇÕES COM DISTRIBUTOR ACTIVO 692D/2.

A ponte de terminação deve ser posicionada em "B" (para o cabo Elvox) ou em "C" (para o cabo CAT5 com pares de fios entrelaçados acoplados) SE E APENAS SE o BUS terminar no próprio dispositivo. Deve ser deixado em "A" se se fizer o "entra/sai" utilizando os bornes 1-2 do 692D/2.

692E

IMPIANTO CONDOMINIALE DUE FILI ELVOX VIDEOCITOFONO CON DISPOSITIVO PER EXTRATENSIONE ART. 692E (si635)
ELVOX TWO-WIRE BUILDING COMPLEX VIDEO DOOR ENTRY INSTALLATION WITH SURGE PROTECTOR Type 692E (si635)
INSTALLATION VISIOPHONIQUE DE COPROPRIÉTÉ DEUX FILS ELVOX AVEC DISPOSITIF POUR SURTENSIONS Art. 692E (si635)

DUE FILI ELVOX VIDEOTÜRSPRECHANLAGE FÜR MEHRFAMILIENHAUS MIT ÜBERSPANNUNGSSCHUTZ Art. 692E (si635)

EQUIPO DE VIDEOPORTERO PARA COMUNIDAD DE VECINOS DUE FILI ELVOX CON DISPOSITIVO CONTRA SOBRETENSIONES Art. 692E (si635)

SISTEMA DE MONITOR DE CONDOMÍNIO DUE FILI ELVOX COM DISPOSITIVO PARA TENSÃO EXTRA Art. 692E (si635)

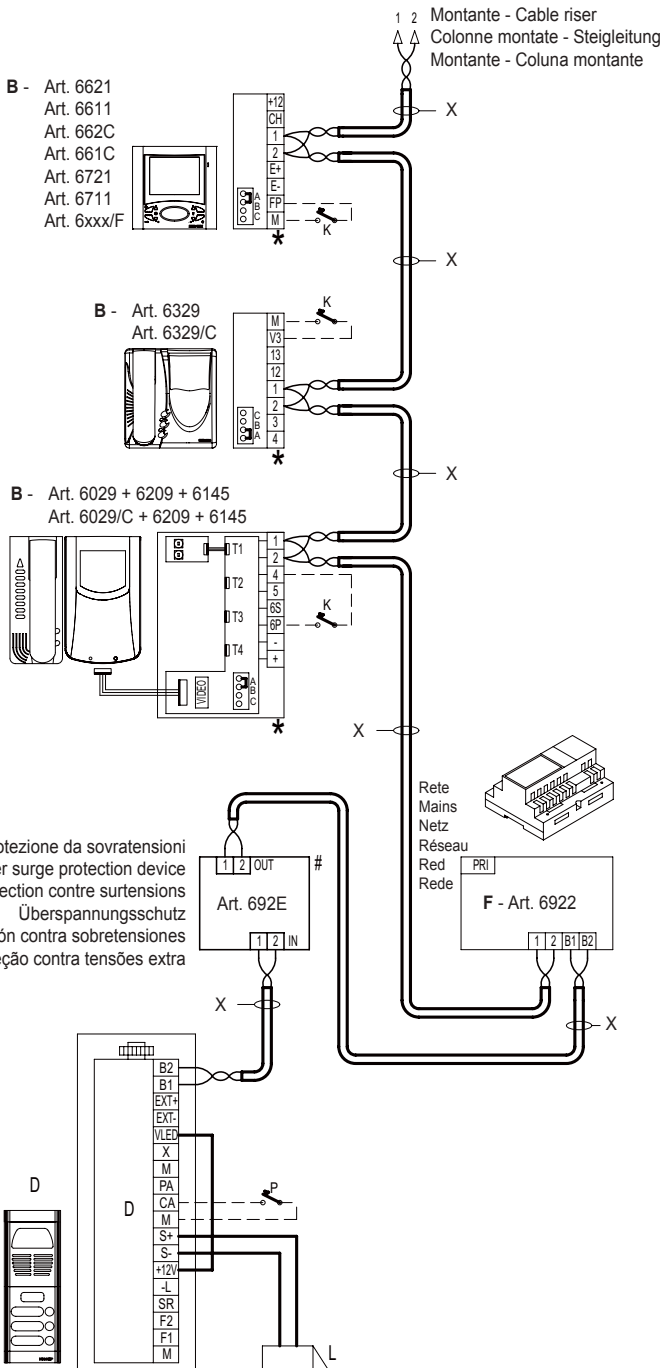
- | | |
|--|--|
| A - Citofono | A - Interphone |
| B - Videocitofono | B - Speakerphone video unit |
| C - Targa esterna audio | C - External audio entrance panel |
| D - Targa esterna video | D - External video entrance panel |
| F - Alimentatore Art. 6922 | F - Power supply unit Type 6922 |
| J - Concentratore Art. 69MX | J - Concentrator Type 69MX |
| G - Alimentatore supplementare Art. 6923 | G - Additional power supply unit Type 6923 |
| I - Separatore Art. 692S | I - Separator Type 692S |
| K - Pulsante di chiamata fuoriporta | K - Door call button |
| L - Serratura elettrica 12Vcc | L - 12 Vdc electric lock |
| P - Comando apriporta | P - Door release control |
| X - Cavo Art. 732H, 732I (Due Fili Twistati) | X - Cable Type 732H, 732I (Twisted Pair) |

- | | |
|--|---|
| A - Poste | A - Haustelefon |
| B - Portier-vidéo | B - Videohaustelefon |
| C - Plaque de rue audio | C - Externes Audio-Klingeltableau |
| D - Plaque de rue vidéo | D - Externes Video-Klingeltableau |
| F - Alimentation art. 6922 | F - Netzgerät Art. 6922 |
| J - Concentrateur Art. 69MX | J - Konzentrator Art. 69MX |
| G - Alimentation supplémentaire Art. 6923 | G - Zusätzliches Netzgerät Art. 6923 |
| I - Séparateur Art. 692S | I - Separator Art. 692S |
| K - Bouton d'appel palier | K - Etagenruftaster |
| L - Gâche électrique 12Vcc | L - Elektroschloss 12 VDC |
| P - Commande ouvre-porte | P - Türöffner |
| X - Câble Art. 732H, 732I (Deux Fils Torsadés) | X - Kabel Art. 732H, 732I (Zwei verdrehte Drähte) |

- | | |
|---|---|
| A - Portero automático | A - Telefone |
| B - Videoportero | B - Videoporteiro |
| C - Placa externa audio | C - Botoneira externa áudio |
| D - Placa externa video | D - Botoneira externa vídeo |
| F - Alimentador Art. 6922 | F - Alimentador Art. 6922 |
| J - Concentrador Art. 69MX | J - Concentrador Art. 69MX |
| G - Alimentador suplementario Art. 6923 | G - Alimentador suplementar Art. 6923 |
| I - Separador Art. 692S | I - Separador Art. 692S |
| K - Tecla de llamada desde fuera de la puerta | K - Botão de chamada de patamar |
| L - Cerradura eléctrica 12 Vcc | L - Trinco eléctrico 12Vcc |
| P - Mando abrepuertas | P - Comando de abertura da porta |
| X - Cable Art. 732H, 732I (Dos hilos trenzados) | X - Cabo Art. 732H, 732I (Due Fili Entrançados) |

Si Consiglia L'installazione Del Dispositivo Nelle Vicinanze Del Posto Esterno.
 We Recommend Installing The Device Near To The Speech Unit.
 Nous Conseillons D'installer Le Dispositif À Proximité Du Micro Haut-Parleur.
 Die Installation der Vorrichtung wird in der Nähe der Außenstelle empfohlen.
 Se recomienda instalar el dispositivo cerca del aparato externo.
 Recomenda-se a instalação do dispositivo nas imediações do posto externo.

692E



692E

IMPIANTO CONDOMINIALE DUE FILI ELVOX VIDEOCITOFONO A COMPLESSO EDILIZIO CON DISPOSITIVO PER EXTRATENSIONI ART. 692E (si637)

ELVOX TWO-WIRE VIDEO DOOR ENTRY INSTALLATION FOR BUILDING COMPLEX WITH SURGE PROTECTOR TYPE 692E (si637)

INSTALLATION VISIOPHONIQUE DEUX FILS ELVOX À COMPLEXE RÉSIDENTIEL AVEC DISPOSITIF POUR SURTENSIONS ART. 692E (si637)

DUE FILI ELVOX VIDEOTÜRSPRECHANLAGE FÜR GEBÄUDEKOMPLEX MIT ÜBERSpannungSSCHUTZ ART. 692E (si637)

EQUIPO DE VIDEOPORTERO PARA COMUNIDAD DE VECINOS DUE FILI ELVOX EN COMPLEJO DE EDIFICIOS CON DISPOSITIVO CONTRA SOBRETENSIONES ART. 692E (si637)

SISTEMA DE MONITOR DUE FILI ELVOX PARA COMPLEXO HABITACIONAL COM DISPOSITIVO PARA TENSÕES EXTRA ART. 692E (si637)

A - Citofono
 B - Videocitofono
 C - Targa esterna audio
 D - Targa esterna video
 F - Alimentatore Art. 6922
 J - Concentratore Art. 69MX
 G - Alimentatore supplementare Art. 6923
 I - Separatore Art. 692S
 K - Pulsante di chiamata fuoriporta
 L - Serratura elettrica 12Vcc
 P - Comando apriporta
 X - Cavo Art. 732H, 732I (Due Fili Twistati)

A - Interphone
 B - Speakerphone video unit
 C - External audio entrance panel
 D - External video entrance panel
 F - Power supply unit Type 6922
 J - Concentrator Type 69MX
 G - Additional power supply unit Type 6923
 I - Separator Type 692S
 K - Door call button
 L - 12 Vdc electric lock
 P - Door release control
 X - Cable Type 732H, 732I (Twisted Pair)

A - Poste
 B - Portier-vidéo
 C - Plaque de rue audio
 D - Plaque de rue vidéo
 F - Alimentation art. 6922
 J - Concentrateur Art. 69MX
 G - Alimentation supplémentaire Art. 6923
 I - Séparateur Art. 692S
 K - Bouton d'appel palier
 L - Gâche électrique 12Vcc
 P - Commande ouvre-porte
 X - Câble Art. 732H, 732I (Deux Fils Torsadés)

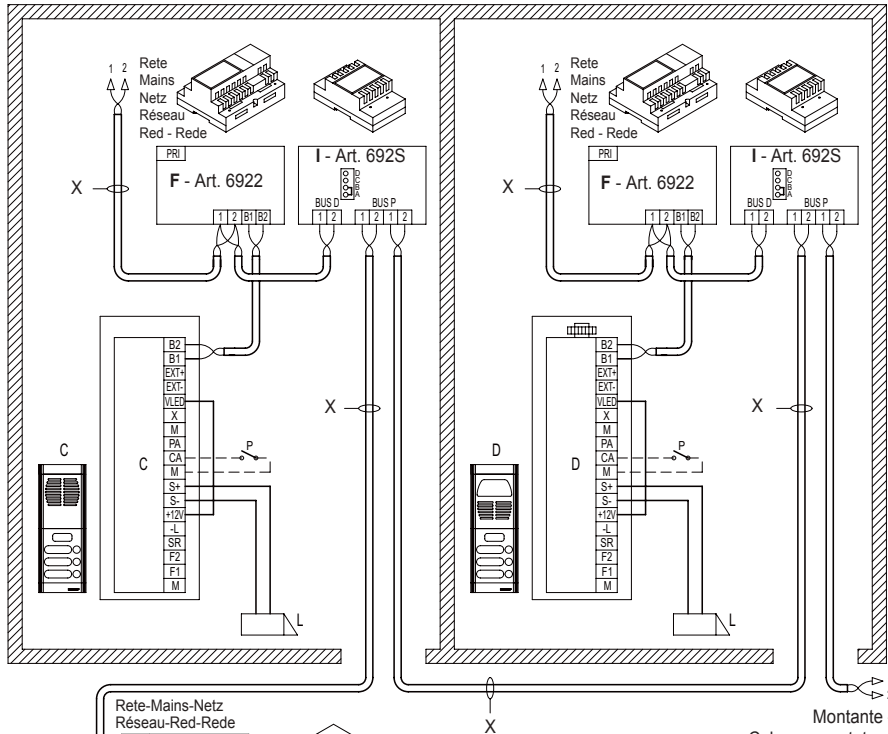
A - Haustelefon
 B - Videohaustelefon
 C - Externes Audio-Klingeltableau
 D - Externes Video-Klingeltableau
 F - Netzgerät Art. 6922
 J - Konzentrador Art. 69MX
 G - Zusätzliches Netzgerät Art. 6923
 I - Separator Art. 692S
 K - Etagenruftaster
 L - Elektroschloss 12 VDC
 P - Türöffner
 X - Kabel Art. 732H, 732I (Zwei verdrehte Drähte)

A - Portero automático
 B - Videoportero
 C - Placa externa audio
 D - Placa externa video
 F - Alimentador Art. 6922
 J - Concentrador Art. 69MX
 G - Alimentador suplementario Art. 6923
 I - Separador Art. 692S
 K - Tecla de llamada desde fuera de la puerta
 L - Cerradura eléctrica 12 Vcc
 P - Mando abrepuertas
 X - Cable Art. 732H, 732I (Dos hilos trenzados)

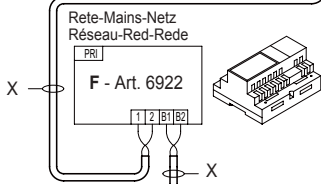
A - Telefone
 B - Videoporteiro
 C - Botoneira externa áudio
 D - Botoneira externa vídeo
 F - Alimentador Art. 6922
 J - Concentrador Art. 69MX
 G - Alimentador suplementar Art. 6923
 I - Separador Art. 692S
 K - Botão de chamada de patamar
 L - Trinco eléctrico 12Vcc
 P - Comando de abertura da porta
 X - Cabo Art. 732H, 732I (Due Fii Entrançados)

Si Consiglia L'installazione Del Dispositivo Nelle Vicinanze Del Posto Esterno.
 We Recommend Installing The Device Near To The Speech Unit.
 Nous Conseillons D'installer Le Dispositif À Proximité Du Micro Haut-Parleur.
 Die Installation der Vorrichtung wird in der Nähe der Außenstelle empfohlen.
 Se recomienda instalar el dispositivo cerca del aparato externo.
 Recomenda-se a instalação do dispositivo nas imediações do posto externo.

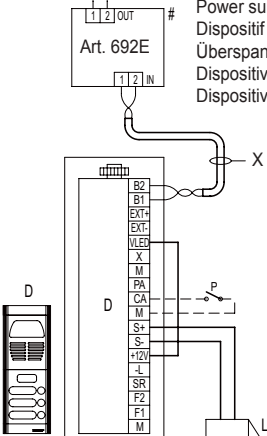
692E



Montante - Cable riser
 Colonne montate - Steigleitung
 Montante - Colonna montante



Dispositivo protezione da sovratensioni
 Power surge protection device
 Dispositif de protection contre surtensions
 Überspannungsschutz
 Dispositivo protección contra sobretensiones
 Dispositivo proteção contra tensões extra



692E

IMPIANTO CONDOMINIALE DUE FILI ELVOX VIDEOCITOFONO CON PIÙ TARGHE CONCENTRATORE ART. 692C E UN DISPOSITIVO PER EXTRATENSIONE ART. 692E SU OGNI TARGA (S1636)

ELVOX TWO-WIRE CONDOMINIUM VIDEO DOOR ENTRY INSTALLATION WITH MULTIPLE ENTRANCE PANELS, CONCENTRATOR TYPE 692C AND A SURGE PROTECTOR TYPE 692E ON EACH ENTRANCE PANEL (S1636)

INSTALLATION VISIOPHONIQUE DEUX FILS ELVOX DE COPROPRIÉTÉ AVEC PLUSIEURS PLAQUES CONCENTRATEUR ART. 692E ET UN DISPOSITIF POUR SURTENSION ART. 692E SUR CHAQUE PLAQUE (S1636)

DUE FILI ELVOX VIDEO TÜRSPRECHANLAGE FÜR MEHRFAMILIENHAUS MIT MEHREREN KLINGELTABLEAUS, KONZENTRATOR ART. 692C UND ÜBERSpannungSSCHUTZ ART. 692E BEI JEDEM KLINGELTABLEAU (S1636)

EQUIPO DE VIDEOPORTERO PARA COMUNIDAD DE VECINOS DUE FILI ELVOX CON VARIAS PLACAS, CONCENTRADOR ART. 692C Y UN DISPOSITIVO CONTRA SOBRETENSIONES ART. 692E EN CADA PLACA (S1636)

SISTEMA DE MONITOR DE CONDOMÍNIO DUE FILI ELVOX COM VÁRIAS BOTONEIRAS CONCENTRADOR ART. 692C E UM DISPOSITIVO PARA TENSÃO EXTRA ART. 692E EM CADA BOTONEIRA (S1636)

- | | |
|--|--|
| A - Citofono | A - Interphone |
| B - Videocitofono | B - Speakerphone video unit |
| C - Targa esterna audio | C - External audio entrance panel |
| D - Targa esterna video | D - External video entrance panel |
| F - Alimentatore Art. 6922 | F - Power supply unit Type 6922 |
| J - Concentratore Art. 69MX | J - Concentrator Type 69MX |
| G - Alimentatore supplementare Art. 6923 | G - Additional power supply unit Type 6923 |
| I - Separatore Art. 692S | I - Separator Type 692S |
| K - Pulsante di chiamata fuoriporta | K - Door call button |
| L - Serratura elettrica 12Vcc | L - 12 Vdc electric lock |
| P - Comando apriporta | P - Door release control |
| X - Cavo Art. 732H, 732I (Due Fili Twistati) | X - Cable Type 732H, 732I (Twisted Pair) |

- | | |
|--|---|
| A - Poste | A - Haustelefon |
| B - Portier-vidéo | B - Videohaustelefon |
| C - Plaque de rue audio | C - Externes Audio-Klingeltableau |
| D - Plaque de rue vidéo | D - Externes Video-Klingeltableau |
| F - Alimentation art. 6922 | F - Netzgerät Art. 6922 |
| J - Concentrateur Art. 69MX | J - Konzentrator Art. 69MX |
| G - Alimentation supplémentaire Art. 6923 | G - Zusätzliches Netzgerät Art. 6923 |
| I - Séparateur Art. 692S | I - Separator Art. 692S |
| K - Bouton d'appel palier | K - Etagenruftaster |
| L - Gâche électrique 12Vcc | L - Elektroschloss 12 VDC |
| P - Commande ouvre-porte | P - Türöffner |
| X - Câble Art. 732H, 732I (Deux Fils Torsadés) | X - Kabel Art. 732H, 732I (Zwei verdrehte Drähte) |

- | | |
|---|---|
| A - Portero automático | A - Telefone |
| B - Videoportero | B - Videoportero |
| C - Placa externa audio | C - Botoneira externa áudio |
| D - Placa externa video | D - Botoneira externa vídeo |
| F - Alimentador Art. 6922 | F - Alimentador Art. 6922 |
| J - Concentrador Art. 69MX | J - Concentrador Art. 69MX |
| G - Alimentador suplementario Art. 6923 | G - Alimentador suplementar Art. 6923 |
| I - Separador Art. 692S | I - Separador Art. 692S |
| K - Tecla de llamada desde fuera de la puerta | K - Botão de chamada de patamar |
| L - Cerradura eléctrica 12 Vcc | L - Trinco eléctrico 12Vcc |
| P - Mando abrepuertas | P - Comando de abertura da porta |
| X - Cable Art. 732H, 732I (Dos hilos trenzados) | X - Cabo Art. 732H, 732I (Due Fili Entrançados) |

Si Consiglia L'installazione Del Dispositivo Nelle Vicinanze Del Posto Esterno.

We Recommend Installing The Device Near To The Speech Unit.

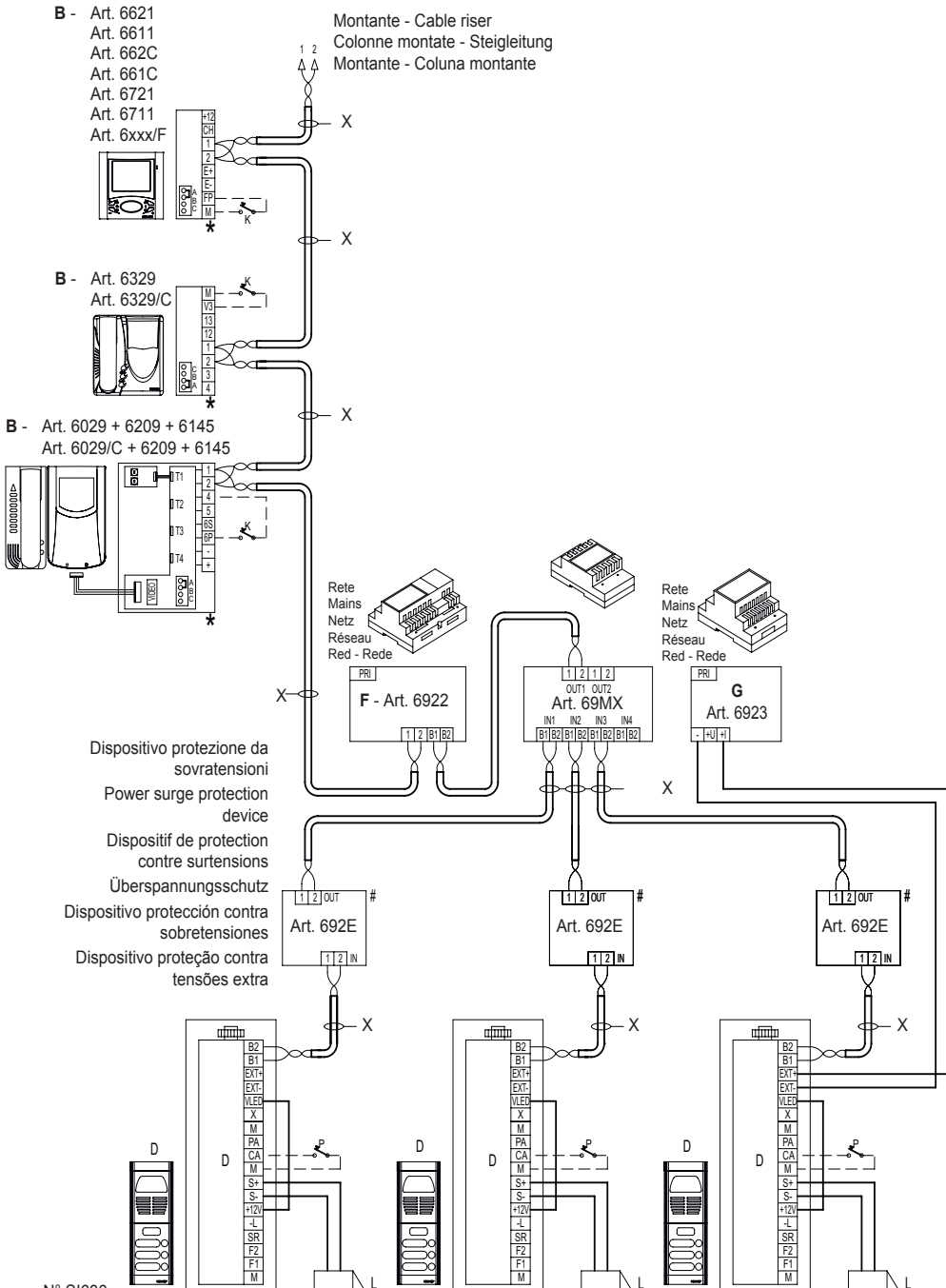
Nous Conseillons D'installer Le Dispositif À Proximité Du Micro Haut-Parleur.

Die Installation der Vorrichtung wird in der Nähe der Außenstelle empfohlen.

Se recomienda instalar el dispositivo cerca del aparato externo.

Recomenda-se a instalação do dispositivo nas imediações do posto externo.

692E



N° SI636

692E

IMPIANTO VIDEOKIT 2 FILI CON DISPOSITIVO PER EXTRATENSIONI ART. 692E (si633)
TWO-WIRE VIDEOKIT INSTALLATION WITH SURGE PROTECTOR TYPE 692E (si633)
INSTALLATION KIT VIDÉO 2 FILS AVEC DISPOSITIF POUR SURTENSIONS ART. 692E (si633)
DUE FILI VIDEOKIT MIT ÜBERSpannungSSchutz ART. 692E (si633)
EQUIPO VIDEOKIT DUE FILI CON DISPOSITIVO CONTRA SOBRETENSIONES ART. 692E (si633)
SISTEMA DE KIT DE VIDEO 2 FILI COM DISPOSITIVO PARA TENSÕES EXTRA ART. 692E (si633)

A - TARGA ESTERNA VIDEO
B - TELECAMERA ART. 68TU, 68TC
C - SERRATURA ELETTRICA 12Vcc
D - PULSANTE CHIAMATA FUORIPORTA
E - COMANDO APRIPORTA
F - SENSORE PORTA APERTA
G - PULSANTE DI CHIAMATA DELLA TARGA
H - LED DI ILLUMINAZIONE CARTELLINO PORTANOMI
L - PULSANTE PER AUTOINSERIMENTO

A - VIDEO ENTRANCE PANEL
B - CAMERA TYPE 68TU, 68TC
C - 12 Vdc ELECTRIC LOCK
D - DOOR CALL BUTTON
E - DOOR RELEASE CONTROL
F - DOOR OPEN SENSOR
G - ENTRANCE PANEL CALL BUTTON
H - NAME CARD LIGHTING LED
L - SELF-START BUTTON

A - PLAQUE DE RUE VIDÉO
B - CAMÉRA ART. 68TU, 68TC
C - GÂCHE ÉLECTRIQUE 12Vcc
D - BOUTON D'APPEL PALIER
E - COMMANDE OUVRE-PORTE
F - CAPTEUR PORTE OUVERTE
G - BOUTON D'APPEL DE LA PLAQUE
H - LED D'ÉCLAIRAGE ÉTIQUETTE PORTE-NOMS
L - BOUTON POUR AUTO-INSERTION

A - VIDEO-AUSSENSTELLE
B - KAMERA ART. 68TU, 68TC
C - ELEKTRISCHER TÜRÖFFNER 12Vdc
D - ETAGENRUFTASTE
E - TÜRÖFFNERANSTEUERUNG
F - SENSOR FÜR TÜR OFFEN
G - RUFTASTE DER TÜRSTATION
H - LEDS FÜR NAMENSSCHILDBELEUCHTUNG
L - TASTE FÜR SELBSTEINSCHALTUNG

A - PLACA EXTERNA VÍDEO
B - CÁMARA ART. 68TU, 68TC
C - CERRADURA ELÉCTRICA 12Vcc
D - PULSADOR LLAMADA DESDE FUERA DE LA PUERTA
E - ABREPUERTAS
F - SENSOR PUERTA ABIERTA
G - PULSADOR DE LLAMADA DE LA PLACA
H - LED DE ILUMINACIÓN TARJETERO
L - PULSADOR PARA AUTOENCENDIDO

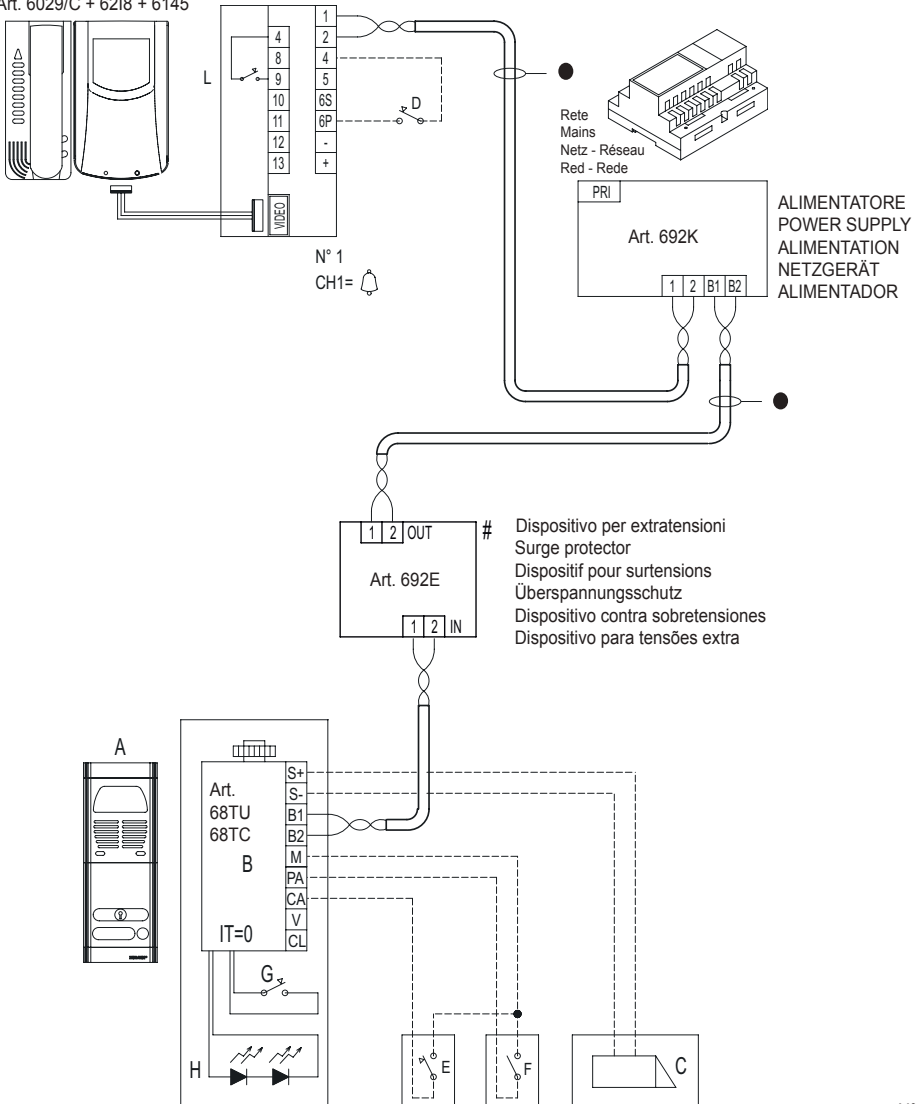
A - PLACA EXTERNA VÍDEO
B - CÁMARA DE VÍDEO ART. 68TU, 68TC
C - FECHADURA ELÉCTRICA 12Vcc
D - BOTÃO DE CHAMADA FORA DA PORTA
E - COMANDO DE ABERTURA DA PORTA
F - SENSOR DE PORTA ABERTA
G - BOTÃO DE CHAMADA DA PLACA
H - LED DE ILUMINAÇÃO DO CARTÃO PORTA-NOMES
L - BOTÃO PARA INTRODUÇÃO AUTOMÁTICA

SEZIONE CONDUTTORI CONSIGLIATA PER I DUE FILI - CONDUCTOR SECTION ADVISED FOR THE TWO WIRES SECTION DES CONDUCTEURS CONSEILLÉE POUR LES DEUX FILS - EMPFOHLENER LEITERQUERSCHNITT FÜR DIE ZWEI DRÄHTE SECCIÓN CONDUCTORES ACONSEJADA PARA LOS DOS HILOS - SECCÃO CONDUCTORES ACONSELHADA PARA OS DOIS FIOS	
VIDEOKIT Art. 68../R e 68../R2 (IN BIANCO E NERO) VIDEOKIT Type 68../R AND 68../R2 IN BLACK AND WHITE. KIT VIDÉO Art. 68../R ET 68../R2 EN BLANC/NOIR. S/W-VIDEASET ART. 68../R UND 68../R2 KIR VÍDEO Art. 68../R Y 68../R2 EN BLANCO Y NEGRO. KIT VIDEO Art. 68../R Y 681... EM BRANCO/PRETO.	DUE FILI DI SEZIONE MINIMA 0,75 PER 100 metri MASSIMI TWO WIRES WITH MINIMUM SECTION OF 0.75 FOR A MAXIMUM OF 100 METRES. DEUX FILS AVEC SECTION MINIMALE DE 0.75 POUR UN MAXIMUM DE 100 MÈTRES. ZWEI DRÄHTE MIT MIN. QUERSCHNITT VON 0,75 MM ² BIS MAX.100 M DOS HILOS DE SECCIÓN MÍNIMA 0,75 PARA UN MÁXIMO DE 100 METROS. DOIS FIOS DE SECCÃO MÍNIMA 0,75 PARA UM MÁXIMO DE 100 METROS.
VIDEOKIT ART. 68../RC E 68../RC2 (A COLORI) VIDEOKIT TYPE 68../RC AND 68../RC2 (COLOUR) VIDEOKIT ART. 68../RC ET 68../RC2 (EN COULEURS) FARB-VIDEASET ART. 68../RC UND 68../RC2 VIDEOKIT ART. 68../RC Y 68../RC2 (EN COLOR) VIDEOKIT ART. 68../RC E 68../RC2 (A CORES)	CAVO TWISTATO ART. 732H O 732I PER 60 metri MASSIMI TWISTED CABLE ART. 732H OR 732I FOR A MAXIMUM OF 60 METRES CÂBLE TWISTÉ ART. 732H OU 732I POUR UN MAXIMUM DE 60 MÈTRES *TWISTED-PAIR*-KABEL ART. 732H ODER 732I BIS MAX. 60 METER CABLE TWISTADO ART. 732H O 732I PARA UN MÁXIMO DE 60 METROS. CABO TWISTADO ART. 732H OU 732I PARA UM MÁXIMO DE 60 METROS.

692E

Si Consiglia L'installazione Del Dispositivo Nelle Vicinanze Del Posto Esterno.
 We Recommend Installing The Device Near To The Speech Unit.
 Nous Conseillons D'installer Le Dispositif À Proximité Du Micro Haut-Parleur.
 Die Installation der Vorrichtung wird in der Nähe der Außenstelle empfohlen.
 Se recomienda instalar el dispositivo cerca del aparato externo.
 Recomenda-se a instalação do dispositivo nas imediações do posto externo.

Monitor - Moniteur
 Art. 6029 + 6218 + 6145
 Art. 6029/C + 6218 + 6145



Il manuale istruzioni è scaricabile dal sito www.vimar.com

The instruction manual is downloadable from the site www.vimar.com

Télécharger le manuel d'instructions sur le site www.vimar.com

Regole di installazione

L'installazione deve essere effettuata da personale qualificato con l'osservanza delle disposizioni regolanti l'installazione del materiale elettrico in vigore nel paese dove i prodotti sono installati.

Conformità normativa

Direttiva EMC

Norme EN 61000-6-1 e EN 61000-6-3.

Regolamento REACH (UE) n. 1907/2006 – art.33. Il prodotto potrebbe contenere tracce di piombo.

Installation rules

Installation should be carried out by qualified personnel in compliance with the current regulations regarding the installation of electrical equipment in the country where the products are installed.

Conformity

EMC directive

Standards EN 61000-6-1 and EN 61000-6-3.

REACH (EU) Regulation n. 1907/2006 – Art.33. The product may contain traces of lead.

Règles d'installation

L'installation doit être confiée à des personnel qualifiés et exécutée conformément aux dispositions qui régissent l'installation du matériel électrique en vigueur dans le pays concerné.

Conformité aux normes

Directive EMC

Normes EN 60065, EN 61000-6-1 et EN 61000-6-3.

Règlement REACH (EU) n° 1907/2006 – art.33. Le produit pourrait contenir des traces de plomb.



RAEE - Informazione agli utilizzatori

Il simbolo del cassonetto barrato riportato sull'apparecchiatura o sulla sua confezione indica che il prodotto alla fine della propria vita utile deve essere raccolto separatamente dagli altri rifiuti. L'utente dovrà, pertanto, conferire l'apparecchiatura giunta a fine vita agli idonei centri comunali di raccolta differenziata dei rifiuti elettrotecnici ed elettronici. In alternativa alla gestione autonoma, è possibile consegnare gratuitamente l'apparecchiatura che si desidera smaltire al distributore, al momento dell'acquisto di una nuova apparecchiatura di tipo equivalente. Presso i distributori di prodotti elettronici con superficie di vendita di almeno 400 m² è inoltre possibile consegnare gratuitamente, senza obbligo di acquisto, i prodotti elettronici da smaltire con dimensioni inferiori a 25 cm. L'adeguata raccolta differenziata per l'avvio successivo dell'apparecchiatura dismessa al riciclaggio, al trattamento e allo smaltimento ambientalmente compatibile contribuisce ad evitare possibili effetti negativi sull'ambiente e sulla salute e favorisce il reimpiego e/o riciclo dei materiali di cui è composta l'apparecchiatura.



WEEE - Information for users

If the crossed-out bin symbol appears on the equipment or packaging, this means the product must not be included with other general waste at the end of its working life. The user must take the worn product to a sorted waste center, or return it to the retailer when purchasing a new one. Products for disposal can be consigned free of charge (without any new purchase obligation) to retailers with a sales area of at least 400m², if they measure less than 25cm. An efficient sorted waste collection for the environmentally friendly disposal of the used device, or its subsequent recycling, helps avoid the potential negative effects on the environment and people's health, and encourages the re-use and/or recycling of the construction materials.



DEEE - Informations pour les utilisateurs

Le symbole du caisson barré, à l'endroit où il est reporté sur l'appareil ou l'emballage, indique que le produit en fin de vie doit être collecté séparément des autres déchets. Au terme de la durée de vie du produit, l'utilisateur devra se charger de le remettre à un centre de collecte séparée ou bien au revendeur lors de l'achat d'un nouveau produit. Il est possible de remettre gratuitement, sans obligation d'achat, les produits à éliminer de dimensions inférieures à 25 cm aux revendeurs dont la surface de vente est d'au moins 400 m². La collecte séparée appropriée pour l'envoi successif de l'appareil en fin de vie au recyclage, au traitement et à l'élimination dans le respect de l'environnement contribue à éviter les effets négatifs sur l'environnement et sur la santé et favorise le réemploi et/ou le recyclage des matériaux dont l'appareil est composé.

Die Bedienungsanleitung ist auf der Website www.vimar.com zum Download verfügbar

El manual de instrucciones se puede descargar en la página web www.vimar.com

É possível descarregar o manual de instruções no site www.vimar.com

Installationsvorschriften

Die Installation muss durch Fachpersonal gema. den im Anwendungsland des Gerats geltenden Vorschriften zur Installation elektrischen Materials erfolgen.

Normkonformität

EMC-Richtlinie

Normen DIN EN 61000-6-1 und EN 61000-6-3.

REACH-Verordnung (EG) Nr. 1907/2006 – Art.33. Das Erzeugnis kann Spuren von Blei enthalten.

Normas de instalación

La instalación debe ser realizada por personal cualificado cumpliendo con las disposiciones en vigor que regulan el montaje del material eléctrico en el país donde se instalen los productos.

Conformidad normativa

Directiva EMC

Normas EN 61000-6-1 y EN 61000-6-3.

Reglamento REACH (UE) n. 1907/2006 – art.33. El producto puede contener trazas de plomo.

Regras de instalação

A instalação deve ser efetuada por pessoal qualificado de acordo com as disposições que regulam a instalação de material elétrico, vigentes no País em que os produtos são instalados.

Cumprimento de regulamentação

Directiva EMC

Normas EN 61000-6-1 e EN 61000-6-3.

Regulamento REACH (UE) n.º 1907/2006 – art.33. O produto poderá conter vestígios de chumbo.



Elektro- und Elektronik-Altgeräte - Informationen für die Nutzer

Das Symbol der durchgestrichenen Mülltonne auf dem Gerät oder seiner Verpackung weist darauf hin, dass das Produkt am Ende seiner Nutzungsdauer getrennt von den anderen Abfällen zu entsorgen ist. Nach Ende der Nutzungsdauer obliegt es dem Nutzer, das Produkt in einer geeigneten Sammelstelle für getrennte Müllentsorgung zu deponieren oder es dem Händler bei Ankauf eines neuen Produkts zu übergeben. Bei Händlern mit einer Verkaufsfläche von mindestens 400 m² können zu entsorgende Produkte mit Abmessungen unter 25 cm kostenlos und ohne Kaufzwang abgegeben werden. Die angemessene Mülltrennung für das dem Recycling, der Behandlung und der umweltverträglichen Entsorgung zugeführten Gerätes trägt dazu bei, mögliche negative Auswirkungen auf die Umwelt und die Gesundheit zu vermeiden und begünstigt den Wiedereinsatz und/oder das Recyceln der Materialien, aus denen das Gerät besteht.



RAEE - Información para los usuarios

El símbolo del contenedor tachado, cuando se indica en el aparato o en el envase, indica que el producto, al final de su vida útil, se debe recoger separado de los demás residuos. Al final del uso, el usuario deberá encargarse de llevar el producto a un centro de recogida selectiva adecuado o devolvérselo al vendedor con ocasión de la compra de un nuevo producto. En las tiendas con una superficie de venta de al menos 400 m², es posible entregar gratuitamente, sin obligación de compra, los productos que se deben eliminar con unas dimensiones inferiores a 25 cm. La recogida selectiva adecuada para proceder posteriormente al reciclaje, al tratamiento y a la eliminación del aparato de manera compatible con el medio ambiente contribuye a evitar posibles efectos negativos en el medio ambiente y en la salud y favorece la reutilización y/o el reciclaje de los materiales de los que se compone el aparato.



REEE - Informação dos utilizadores

O símbolo do contendor de lixo barrado com uma cruz, afixado no equipamento ou na embalagem, indica que o produto, no fim da sua vida útil, deve ser recolhido separadamente dos outros resíduos. No final da utilização, o utilizador deverá encarregar-se de entregar o produto num centro de recolha seletiva adequado ou de devolvê-lo ao revendedor no ato da aquisição de um novo produto. Nas superfícies de venda com, pelo menos, 400 m², é possível entregar gratuitamente, sem obrigação de compra, os produtos a eliminar com dimensão inferior a 25 cm. A adequada recolha diferenciada para dar início à reciclagem, ao tratamento e à eliminação ambientalmente compatível, contribui para evitar possíveis efeitos negativos ao ambiente e à saúde e favorece a reutilização e/ou reciclagem dos materiais que constituem o aparelho.

CE

S6l.692.E00 03 1903



VIMAR

Viale Vicenza, 14
36063 Marostica VI - Italy
www.vimar.com