

Scheda tecnica/Data Sheet: 82890-82891



Versione bianca/White version

TABELLA 1 (CODICI) / TABLE 1 (codes)

CODICE CODE	DESCRIZIONE DESCRIPTION
82890	Alim. 1 USB 2,1A inc.Keystone IT BI Keystone 1 USB 2,1A power supply IT WH
82891	Alim. 1 USB 2,1A inc.Keystone IT NE Keystone 1 USB 2,1A power supply IT BK

Produttore:

FANTON SPA

Producer:

(indirizzo completo) (full address):

Viale dell'Industria 8/10 – 35026 Conselve (PD) - IT

Luogo di produzione:

FANTON SPA

Production Factory:

(indirizzo completo) (full address):

Viale dell'Industria 8/10 – 35026 Conselve (PD) - IT

Applicazione:

Alimentatore USB

Type of Appliance:

Usb power supply and charger

Marchio:

FANTON®

Trademark:

FANTON S.p.A.

Società soggetta a direzione e coordinamento da parte di Fa.Mi. srl

Codice articolo:	Vedere codici in TABELLA 1
Type Name or Model No:	See codes on the TABLE 1
Tensione Nominale: Rated Voltage:	110-230V +/- 10% 50/60Hz AC
Tensione in uscita: Voltage output:	5Vdc +/- 5% DC
Corrente in uscita Max: Max output current:	2.1A
Consumo in Standby: Standby power consumption:	≤0,2W
Efficienta attiva media: Average active efficiency:	75%
Potenza massima assorbita: Maximum power consumption:	4,0W con uscita 2,1A 4,0W at 2,1A output
Brevetto n°: Patent n°:	PD2011A000044
Tensione impulso nominale: Rated impulse voltage:	2.5KV
Corrente massima assorbita: Rated Input Current:	≤0,25A (1,5mm² wires)
Standard: Standard:	USB
Classe di isolamento: Protection Class:	Class II
Grado di inquinamento: Pollution degree:	2
Categoria sovratensione: Over voltage category:	II
Temperatura ambiente minima: Lower ambient temperature:	-10 °C
Temperatura ambiente massima: Upper ambient temperature:	+40 °C
Tipo di conduttore: Type of conductor:	Filo elettrico per interno 1,5mm² Electrical indoor wire 1,5mm²
Tipo di connessione: Termination and connection:	Morsetti a vite Screw connectors

Numero di poli:	2
Number of poles:	
Sezione conduttori:	
Wire cross section area or cross section range:	2x1,5mm²
Grado di protezione IP:	
Degree of protection:	IP20
Ricablabile:	Si
Rewirable:	Yes

NORMATIVE / REGULATIONS

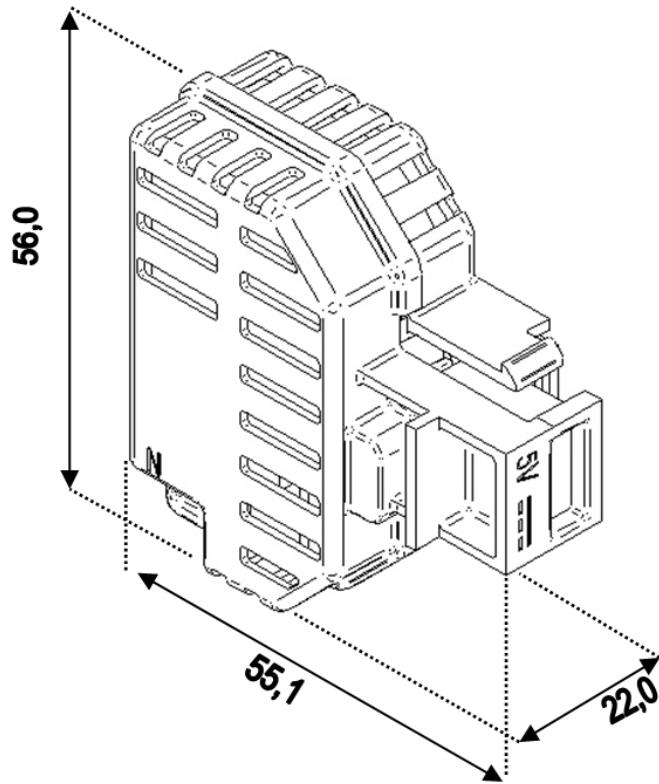
- USB Standard
- Directive 2011/65/UE (RoHs)
- Directive 2014/35/UE (Low Voltage)
- CEI EN 60950-1 (IT App. Security)

Certificazioni e marchi / Certifications and marks

- CE
- Made in China.

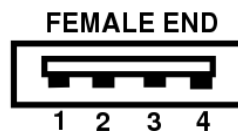
FANTON S.p.A.

Società soggetta a direzione e coordinamento da parte di Fa.Mi. srl



USB Connectors Pinout

- 1 = +5 Volts
- 2 = } 100 Ω
- 3 = }
- 4 = Ground



Fanton spa si riserva di apportare modifiche e migliorie al prodotto in qualsiasi momento e senza alcun preavviso
Date: 26/04/2018 Revision: 01

FANTON S.p.A.

Società soggetta a direzione e coordinamento da parte di Fa.Mi. srl

Viale dell'Industria, 8/10
35026 CONSELVE (PD) ITALY
Web: <http://www.fanton.com>
info@fanton.com

P.I./VAT - IT 02353470285
Tel. +39.049.95.97.911
Fax+39.049.95.00.311
amministrazione@pec.fanton.com